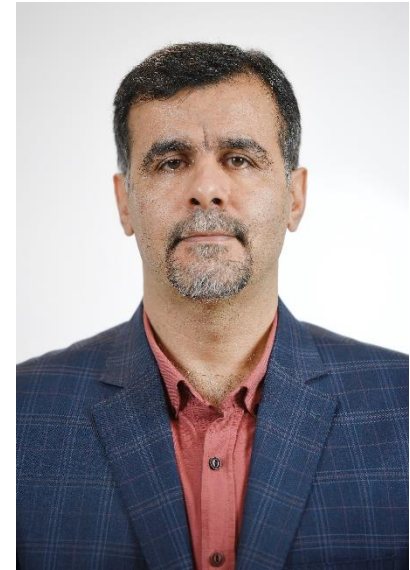
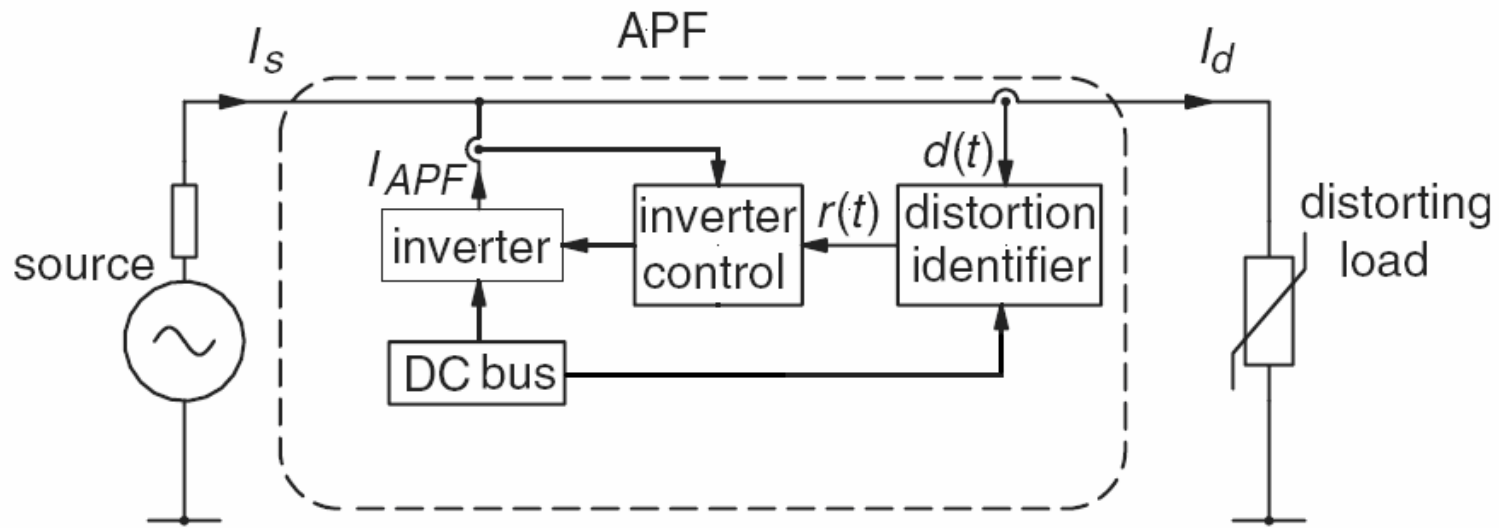


جبران‌ساز موازی فعال Active Parallel Compensator



دکتر حسین مختاری

آبان ۱۳۹۹



400V-3Phase-APC

شرکت توزیع نیروی برق استان البرز
Alborz Electric Power Distribution Company



شرکت توزیع نیروی برق استان البرز
Alborz Electric Power Distribution Company





❖ افزایش بارهای غیر خطی و کاهش کیفیت توان

❖ مشکلات ایجاد شده:

- افزایش سطوح هارمونیکی - افزایش تلفات
- کاهش ضریب توان و ضریب جابجائی - افزایش تلفات
- افزایش سطح فلیکر - مسائل انسانی
- افزایش عدم تعادل - افزایش تلفات



جبران‌ساز موازی فعال

شرکت توزیع نیروی برق استان البرز
Alborz Electric Power Distribution Company



Active Parallel Compensator

- ❖ جبران‌ساز با قابلیت بهبود همزمان چند شاخص کیفیت توان - فلیکر - هارمونیک - عدم تعادل
- ❖ تکنولوژی اینورتر مبتنی بر سوئیچینگ IGBT
- ❖ اثبات فناوری و بهره برداری صنعتی در:
- ❖ اینورترهای استاتیکی تا ظرفیت ۳۰۰kVA در سیستم مترو - بهره برداری بیش از ۸ سال
- ❖ مبدل‌های پشت-به-پشت با ظرفیت ۴۰۰kVA در سیستم انرژی بادی
- ❖ باتائیدیه کارفرما



مزیت‌های فنی و رقابتی محصول و کاربری‌های آن

شرکت توزیع نیروی برق استان البرز
Alborz Electric Power Distribution Company



❖ در مقایسه با نمونه‌های مشابه خارجی

هزینه کمتر

قابلیت و کارایی بیشتر

خدمات پس از فروش مطمئن تر



مزیت‌های فنی و رقابتی محصول و کاربری‌های آن

شرکت توزیع نیروی برق استان البرز
Alborz Electric Power Distribution Company



❖ با کاربردهای:

پایداری ولتاژ و جبران فلیکر

جبران هارمونیک با سرعت بالا

متعادل‌سازی بار



بازارهای هدف

شرکت توزیع نیروی برق استان البرز
Alborz Electric Power Distribution Company



نام بازار هدف	حجم کلی بازار	سهم قابل دستیابی	ارزش ریالی بازار قابل دستیابی
صنعت خودرو	بیش از ۱۰۰ میلیارد تومان	۱۰ تا ۳۰ درصد	۱۰ تا ۳۰ میلیارد
صنعت فولاد	بیش از ۱۰۰ میلیارد تومان	۱۰ تا ۲۰ درصد	۱۰ تا ۳۰ میلیارد
آسانسورهای سریع	بیش از ۱۰۰ میلیارد تومان	۵ تا ۱۰ درصد	۵ تا ۱۰ میلیارد
صنایع جوشکاری	بیش از ۸۰ میلیارد تومان	۵ تا ۲۰ درصد	۴ تا ۱۶ میلیارد
انرژی های تجدیدپذیر	بیش از ۱۰۰۰ میلیارد تومان	۲۰ تا ۲۵ درصد	۲۰۰ تا ۲۵۰ میلیارد



پیش‌بینی فروش محصول در ۳ سال آینده

شرکت توزیع نیروی برق استان البرز
Alborz Electric Power Distribution Company



❖ پیش‌بینی فروش :

- ❖ سال اول: ۱۰ تا ۱۵ میلیارد تومان
- ❖ سال دوم: ۱۵ تا ۲۰ میلیارد تومان
- ❖ ۳۰ تا ۴۰ میلیارد تومان

پایان